

## הערות

1. חלופות מסוג "שווה ערך" ישקלו עי האדריכל והמפקח בלבד
2. אין לקחת מידות בק"מ מן השרטוט
3. על כל החומרים והאביזרים לעמוד בתקן הישראלי
4. כל המידות יבדקו לפי הקיים בשטח
5. על המבצע לקחת מידות באתר ועל כל אי התאמה עליו לאדריכל ולמפקח
6. חומר או מוצר או גוון שידרש ואינו מופיע בתכניות יבחר ע"י האדריכל באישור המפקח

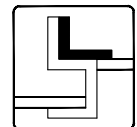
30\06\2023	P2		לביצוע
xxx	P1	.	למכרז
xxxxxxx	P0	.	לאישור
DATE תאריך	REV. מהדורה	BY ע"י	DESCRIPTION תאור

ארי אברהמי - אדריכל

officeariarch @ gmail.com

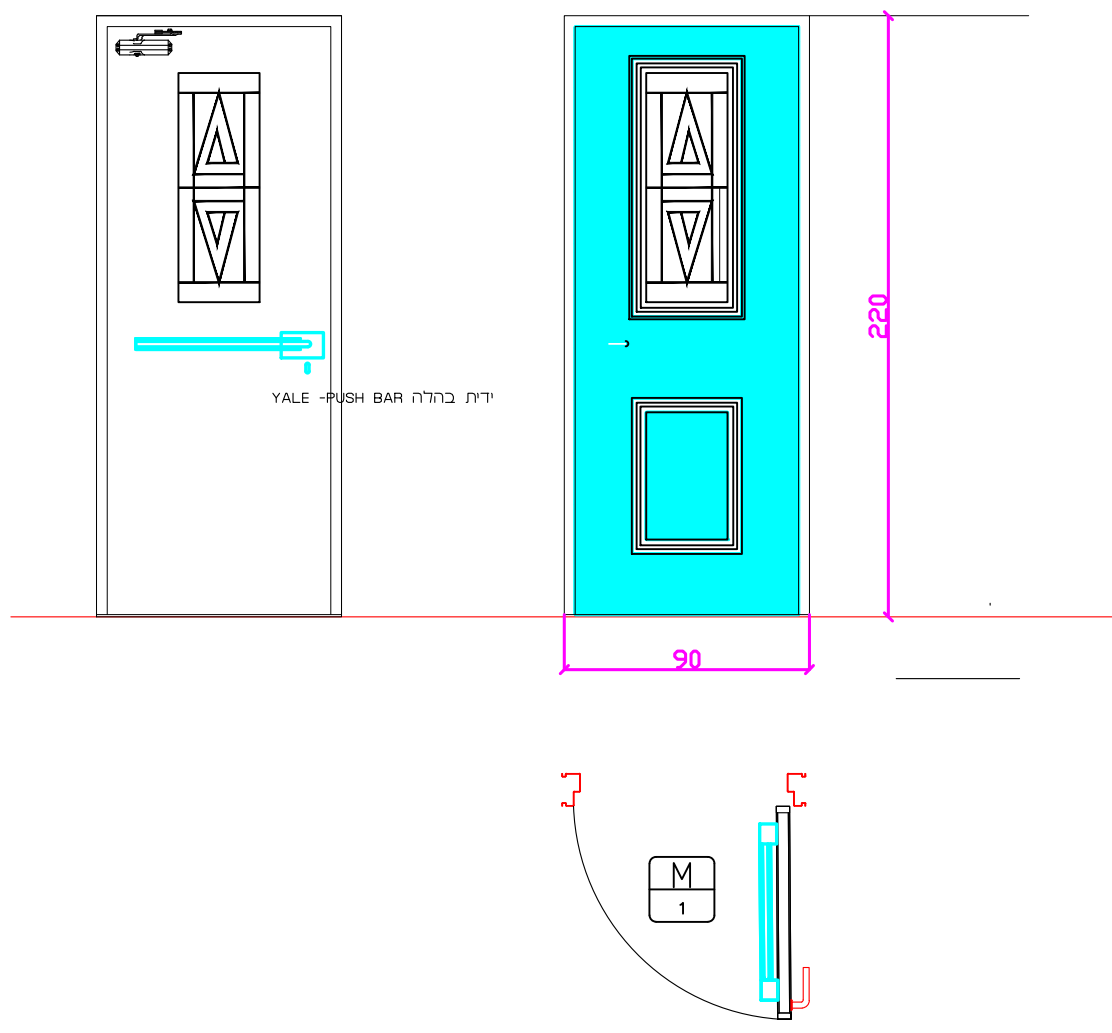
לביד הנדסה בע"מ  
**LAVID ENGINEERING LTD**

YOKNEAM-20692  
P.O.B. 57  
TEL: 04-9894871  
FAX: 04-9891344  
Email:  
office@lavid.co.il



25.06.2023	N.N	תיכנן:	PREPARED FOR	הוכן עבור:	משרד הרווחה
25.06.2023	N.N	שירתם:	PROJECT	פרויקט:	בית אמדורסקי
25.06.2023	N.N	אישר:	SUBJECT	נושא הערשום:	רשימת מסגרות
REV.: הוצאה:	SCALE קנ"מ:	DATE תאריך:	DRWG NO.	מס' הערשום:	
P1	1-25	25.06.2023	216-68-01-014		

מס. הפרט <b>M-1</b>	תאריך	מספר העבודה <b>216</b>	שם העבודה
	קנ"מ 1:25	פרטים בגליון DET?SHEET	תאור הפרט
	אדריכל ארי אברהמי רחוב דרך בית לחם 11 - ירושלים טלפון 02-5670681 פקס 02-5807914		DESCRIPTION ? ? ?



תיאור	דלת כניסה ראשית לבניין	הדלת עם נעילה לארבעה צדדים כדוגמת רב בריח אן שווה ערך
מידות	90\220 מיקום	כמות 1
גמר	פח מגולוון צבוע בתנור בגוון RAL 5007	
פירזוק	3 צירי פרפר מנירוסטה עיפי תקו ישראלי מותאמים למשקל הכנף. מנעול צילינדר עם מפתח MASTER KEY ידית מתכת דקורטיבית עם שלטים ידית בהלה של YALE מסוג PUSH BAR מחזיר הדראולי עליון של "DORMA" י:מותאם למשקל הכנף	
משקוף	פח פלדה מכופף 2מ"מ כולל הכנה לשילוב מחיצת גבס בעובי כולל 12ס"מ מלבן בעל 2 דרוגים בהיקף כולל פרופילי אטימה דגם M-680 של DEVENTER מלבן בגיליון חס צבוע 2 שכבות צבע על גבי PRIMER (מקשר לגיליון) צבע כדוגמת 2M+חלק של נירלט או שווה ערך בגוון לפי בחירת האדריכל	
כנף	כנף נטולת שרליים (שטומפ -קנטאמפח פלדה 1.5 מ"מ חלל הדלת ממולא בצמר סלע לפי דרישות התקן בכנף יותקן צוהר עגול	
הערות	כיוון פתיחת הדלת יהיה לפי הכיוון בתוכניות האדריכלות	

# M-2

מס. הפרט

תאריך

מספר העבודה  
216

שם העבודה

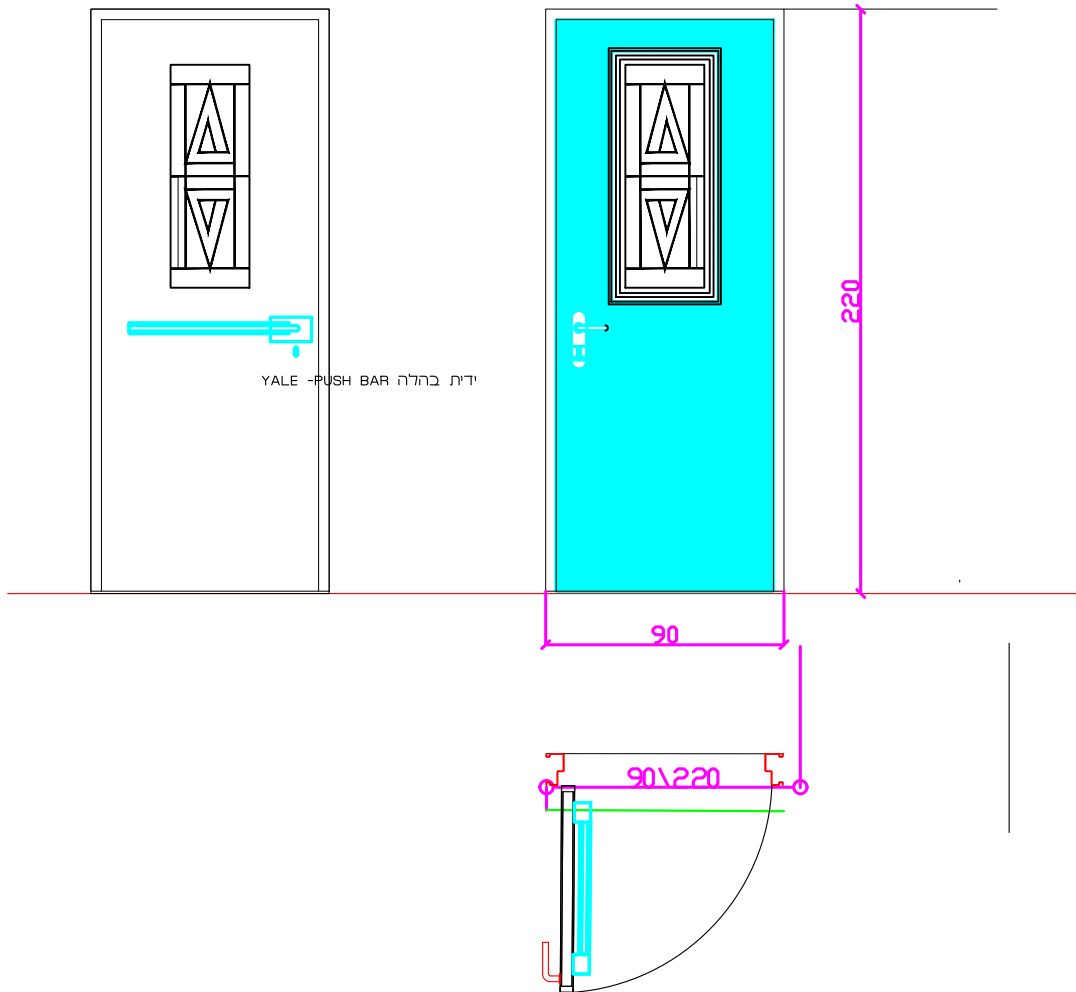
קנ"מ  
1:25

פרטים בגליון  
DET?SHEET

תאור הפרט

DESCRIPTION  
?  
?  
?

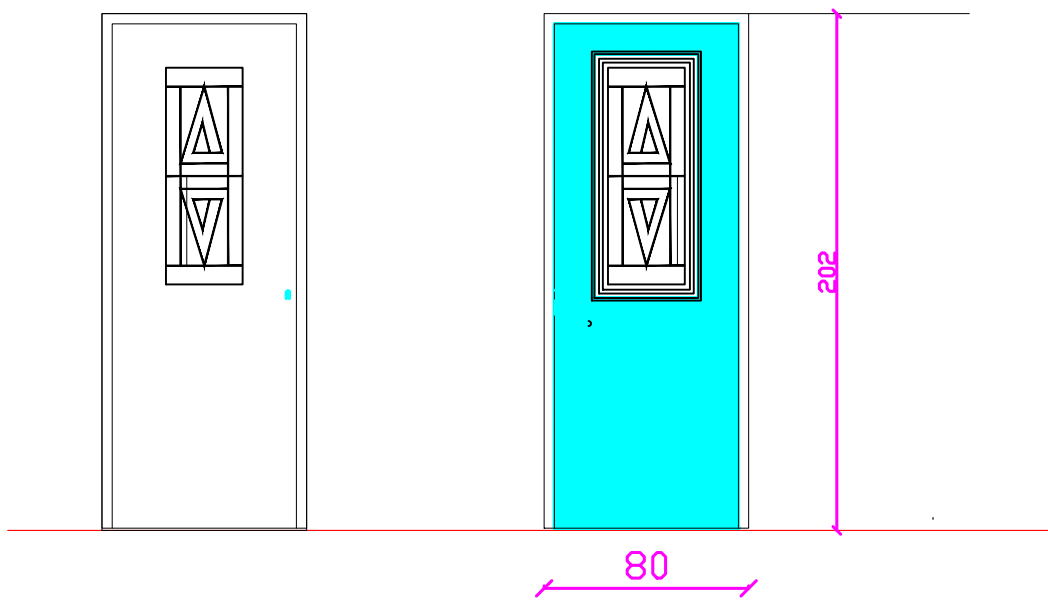
office@arch@gmail.com אדריכל ארי אברהמי  
רחוב דרך בית לחם 11 - ירושלים  
טלפון 02-5670681 פקס 02-5807914



תיאור	דלת כניסה נגישה אחורת מן המעלון	הדלת עם נעילה לארבעה צדדים כדוגמת רב בריח אן שווה ערך
מידות	90x220 מיקום	1 כמות
גמר	פח מגולוון צבוע בתנור בגוון RAL 5007	
פירזול	3 צירי פרפר מנירוסטה ע"פי תקן ישראלי מותאמים למשקל הכנף. מנעול צילינדר עם מפתח MASTER KEY ידית מתכת דקורטיבית עם שלטים ידית בהלה של YALE מסוג PUSH BAR מחזיר הדראוילי עליון של "DORMA" ימותאם למשקל הכנף	
משקוף	פח פלדה מכופף 2מ"מ כולל הכנה לשילוב מחיצת גבס בעובי כולל 12ס"מ מלבן בעל 2 דרוגיסבהיקף כולל פרופילי אטימה דגם M-680 של DEVENTER מלבן בגילווון חס צבוע 2 שכבות צבע על גבי PRIMER (מקשר לגילווון) צבע כדוגמת M+DM+חלק של נירלט או שווה ערך בגוון לפי בחירת האדריכל	
כנף	כנף נטולת שוליים גשטומפ - קנטאמפח פלדה 1.5 מימ חלל הדלת ממולא בצמר סלע לפי דרישות התקן בכנף יותקן צוהר עגול	
הערות	כיוון פתיחת הדלת יהיה לפי הכיוון בתוכנית האדריכלות	

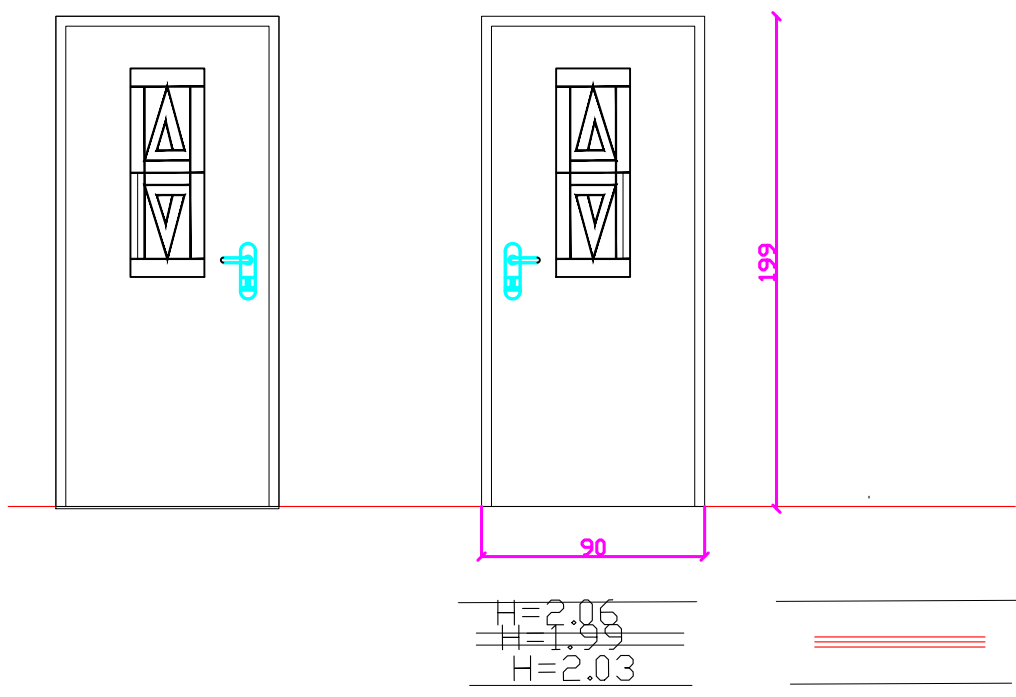
מס. הפרט  
**M-2A**

תאריך	מספר העבודה 216	שם העבודה
קני"מ 1:25	פרטים בגליון DET?SHEET	תאור הפרט
אדריכל ארי אברהמי רחוב דרך בית לחם 11 - ירושלים טלפון 02-5670681 קסם 02-5607914		DESCRIPTION
office@arich@gmail.com		?
		?
		?

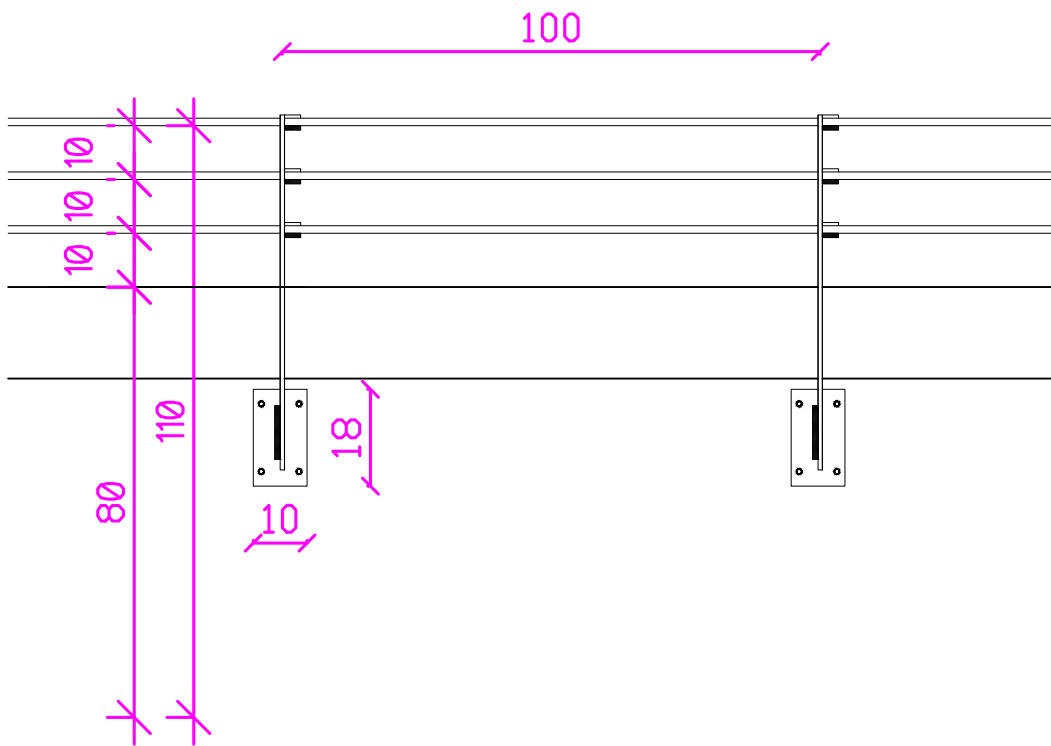
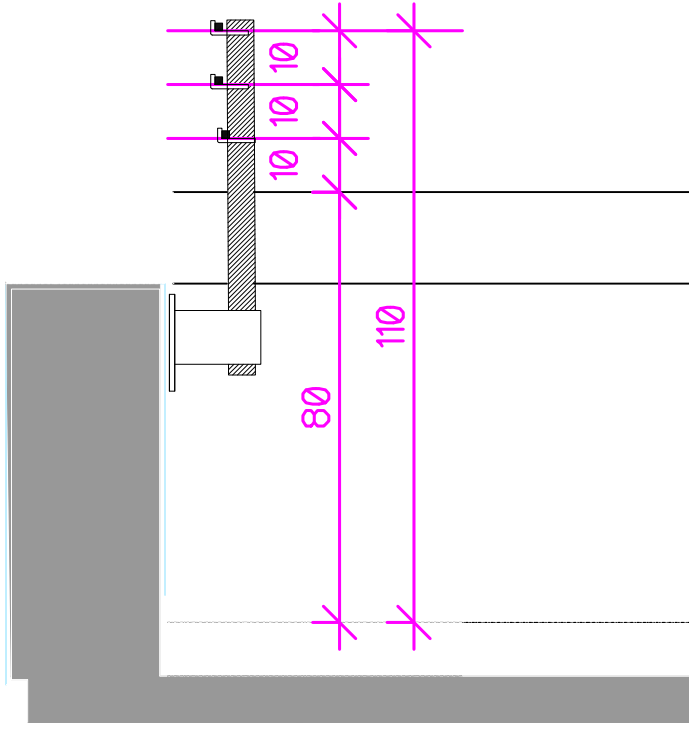


תיאור	דלת דמה		
מידות	80\202	מיקום	כמות 1
גמר	פח מגולוון צבוע בתנור בגוון RAL 5007		
פירזוק	3 צירי פרפר מנירוסטה עיפי תקו ישראלי מותאמים למשקל הכנף.		
משקוף	פח פלדה מכופף 2מ"מ כולל הכנה לשילוב מחיצת גבס בעובי כולל 102מ"מ מלבן בעל 2 דרוגים בהיקף כולל פרופילי אטימה דגם M-680 של DEVENTER מלבן בגיליון חם צבוע ב2 שכבות צבע על גבי PRIMER (מקשר לגיליון) צבע כדוגמת 2M+חלק של נירלט או שווה ערך בגוון לפי בחירת האדריכל		
כנף	כנף נטולת שוליים שטומפ - קנטאמפח פלדה 1.5 מי"מ		
הערות	הדלת היא דלת דמה לא לפתיחה		

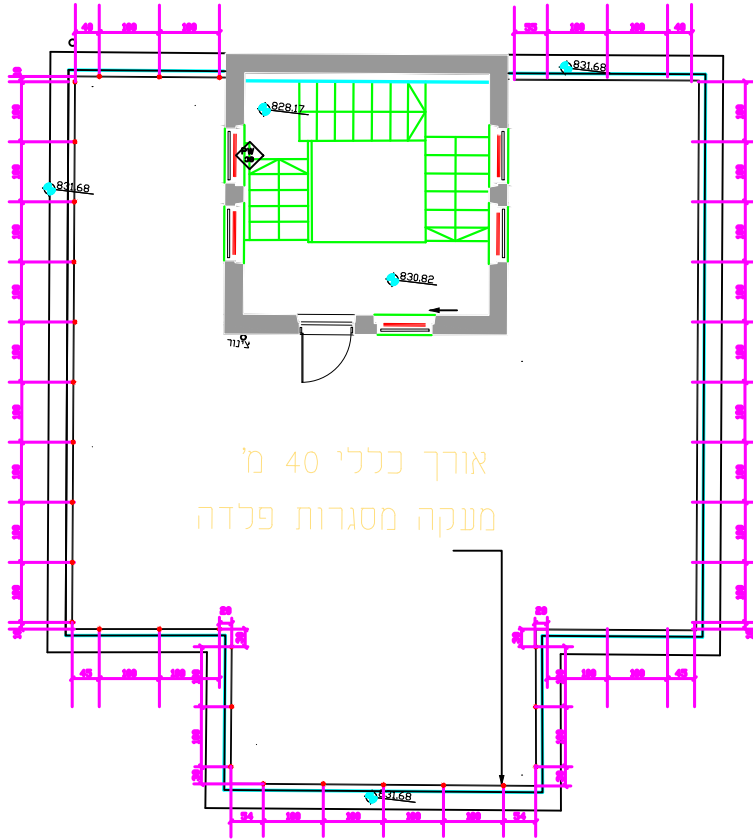
מס.הפרט <b>M-3</b>	תאריך	מספר העבודה <b>216</b>	שם העבודה
	קני"מ 1:25	פרטים בגליון DET?SHEET	תאור הפרט
<b>אדריכל ארי אברהמי</b> office@arich@gmail.com רחוב דרך בית לחם 11 - ירושלים טלפון 02-5670681 פקס 02-5807914			DESCRIPTION ? ? ?



	דלת יציאה לגג מחדר מדרגות	תיאור
1 כמות	דלת יציאה לגג מחדר מדרגות	מידות 90x199
	פח מגולוון צבוע בתנור בגוון RAL 5007	גמר
	3 צירי פרפר מנירוסטה עיפי תקן ישראלי מותאמים למשקל הכנף. מנעול צילינדר עם מפתח MASTER KEY ידית מתכת דקורטיבית עם שלטים ידית בהלה של YALE מסוג PUSH BAR מותאם למשקל הכנף	פירזול
	פח פלדה מכופף 2מימ כולל הכנה לשילוב מחיצת גבס בעובי כולל 120סימ מלבן בעל 2 דרוגים בהיקף כולל פרופילי אטימה דגם M-680 של DEVENTER מלבן בגיליון חס צבוע ב2 שכבות צבע על גבי PRIMER מאקשר לגיליון צבע כדוגמת ATM+חלק של נירלט או שווה ערך בגוון לפי בחירת האדריכל	משקוף
	כנף נטולת שוליים (שטומפ -קנטאמפח פלדה 1.5 מימ חלל הדלת ממולא בצמר סלע לפי דרישות התקן בכנף יותקן צוהר עגול	כנף
	כיוון פתיחת הדלת יהיה לפי הכיוון בתוכניות האדריכלות	הערות

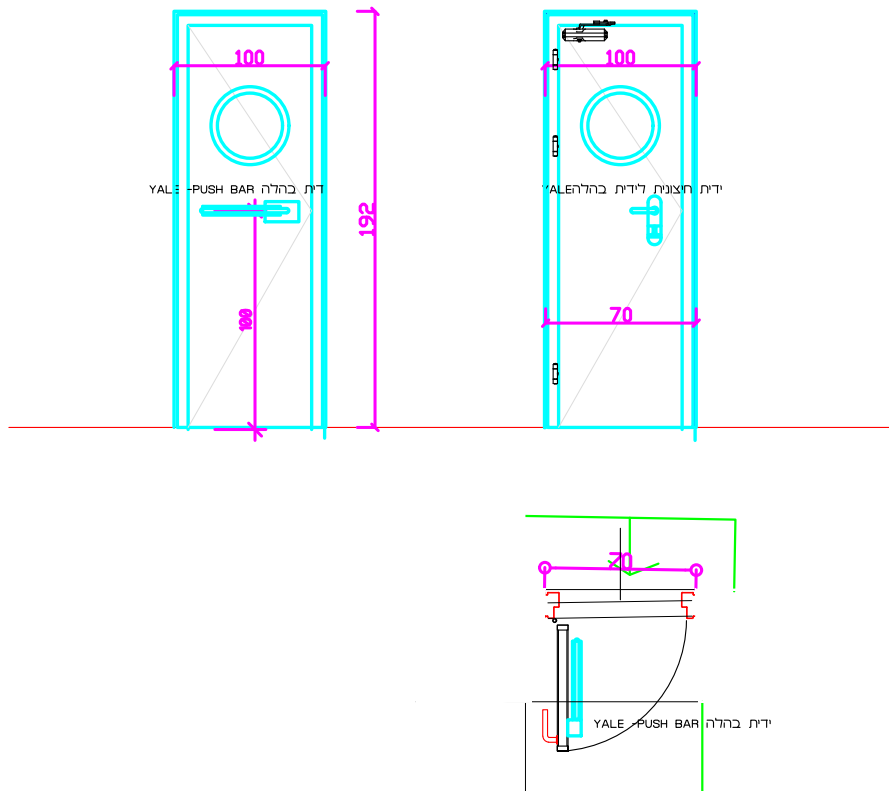


מס. הפרט <b>M-4</b>	תאריך	מספר העבודה <b>216</b>	שם העבודה PROJECT
	קנימ 1:25	פרטים בגליון DET SHEET	תאור הפרט DESCRIPTION
אדריכל ארי אברהמי רחוב דרך בית לחם 11 - ירושלים טלפון 02-5670681 כקנט 02-5807914 officeariarc@gmail.com			?

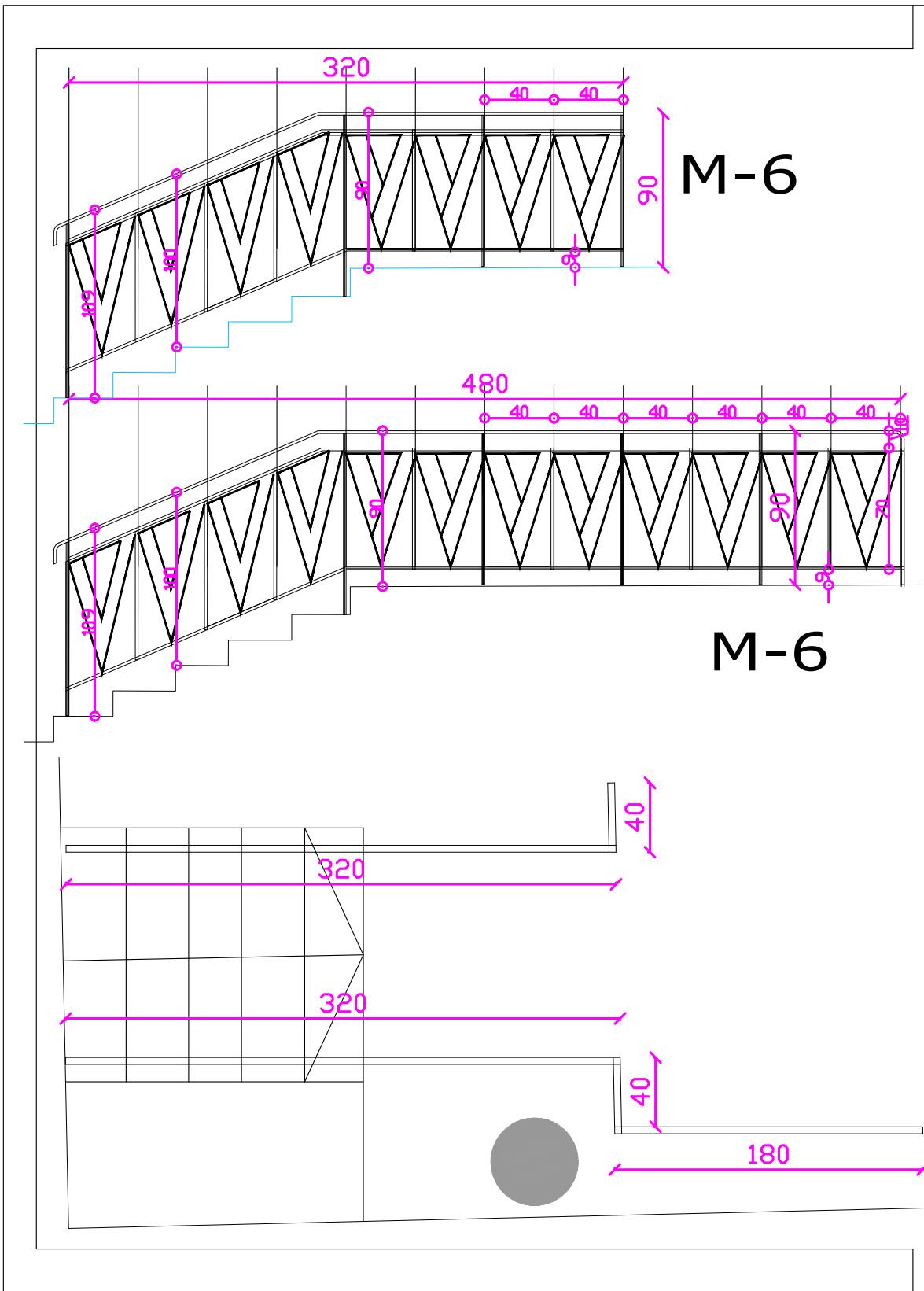


	תיאור
1 כמות	'אורך כללי של מעקה הגג - כ-04 מ
	ניקוי מחלודה + פריימר + 2 שכבות צבע למתכת מסוג המרטון או שווה ערך
	פיר זול
	הערות

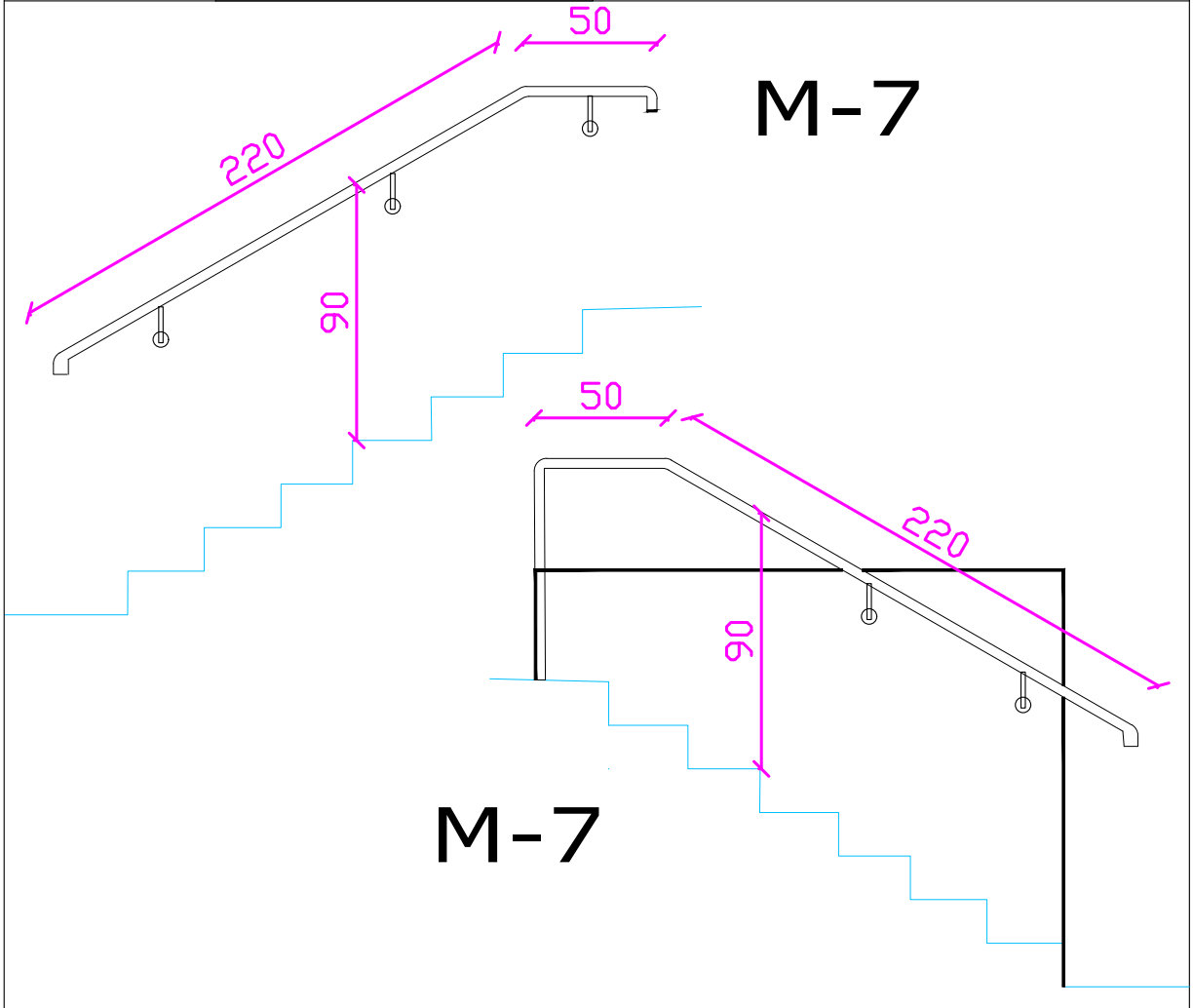
מס.הפרט <b>M-5</b>	תאריך	מספר העבודה <b>216</b>	שם העבודה
	קנימ 1:25	פרטים בגליון DET?SHEET	תאור הפרט
	<b>אדריכל ארי אברהמי</b> רחוב דרך בית לחם 11 - ירושלים טלפון 02-5807914 מקס 02-5670661		DESCRIPTION ? ? ?



תיאור	דלת אגם חד כנפית
מידות	70x199 מיקום בקומת מרתף - כניסה לחדר חשמל
גמר	פח מגולוון צבוע בתנור בגוון RAL 7037
פירוט	3 צירי פרפר מנירוסטה עיפי תקו ישראלי מותאמים למשקל הכנף. מנעול צילינדר עם מפתח MASTER KEY ידית מתכת דקורטיבית עם שלטים ידית בהלה של YALE מסוג PUSH BAR מחזיר הדראוני עליון של 'DORMA' מותאם למשקל הכנף
משקוף	פח פלדה מכופף 2מימ כולל הכנה לשילוב מחיצת גבס בעובי כולל 201מימ מלבן בעל 2 דרוגיסבהיקף כולל פרופילי אטימה דגם M-680 של DEVENTER מלבן בגיליון חס צבוע 22 שכבות צבע על גבי PRIMER סמקשר לגיליון צבע כדוגמת ATM+חלק של נירטס או שווה ערך בגוון לפי בחירת האדריכל
כנף	כנף נטולת שוליים גשטומפ -קנטאמפח פלדה 1.5 מימ חלל הדלת ממולא בצמר סלע לפי דרישות התקן בכנף יותקן צוהר עגול
הערות	כיוון פתיחת הדלת יהיה לפי הכיוון בתוכניות האדריכלות



מס.הפרט <b>M-6</b>	תאריך	מספר העבודה 216	שם העבודה
	קני"מ 1:25	פרטים בגליון DET?SHEET	תאור הפרט DESCRIPTION ?
	<b>אדריכל ארי אברהמי</b> רחוב דרך בית להם 11 - ירושלים טלפון 02-5670681 כקט 02-5807914 officearich@gmail.com		
מס.הפרט <b>M-7</b>	תאריך	מספר העבודה 216	שם העבודה
	קני"מ 1:25	פרטים בגליון DET?SHEET	תאור הפרט DESCRIPTION ?
	<b>אדריכל ארי אברהמי</b> רחוב דרך בית להם 11 - ירושלים טלפון 02-5670681 כקט 02-5807914 officearich@gmail.com		



מעקה בעליה לכניסה הראשית עשוי עמודים מחלול 40 עבה דופן כל 80 ס"מ ומילאת מברזל מרובע מלא 16 מ"מ בראש העקה מותקן מסעד יד מצינור 40 מ"צ. במילואות במודול 40 ס"מ ירותכו אלמנטים דקורטיביים ממרובע מלא 14	תיאור <b>M-6</b>
מעקה בעליה מהחניה אשוי מסעד יד מצינור בקוטר 40 מ"מ מחבר לקיר האבן במום מכופף ורוזמה עם כיסוי המעקה המותקן על קיר האבן הנמוך - מסעדה היד מכופף ויחובר לריצפה	תיאור <b>M-7</b>
220 ס"מ משופע +50 ס"מ אופקי	מידות
ניקוי מחלודה +פריימר + 2 שכבות צבע למתכת מסוג המרטון או שווה ערך	גמר
	הערות

# SW-1

מס. הפרט

תאריך

מספר העבודה  
216

שם העבודה

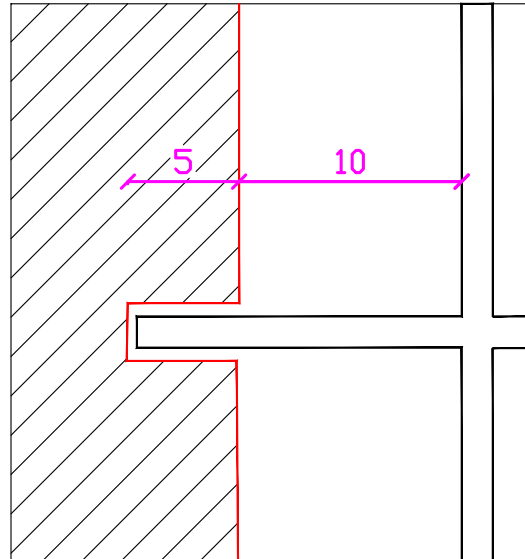
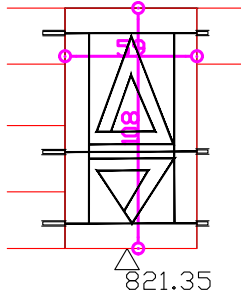
קנימ' 1:25

פרטים בגליון  
DET?SHEET

תאור הפרט

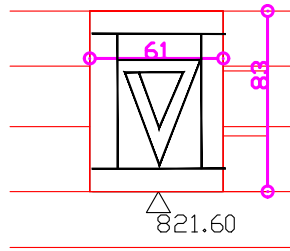
DESCRIPTION  
?  
?  
?

אדריכל ארי אברהמי  
office@arich@gmail.com  
רחוב דרך בית לזים 11 - ירושלים  
טלפון 02-5670681 כקט 02-5607914



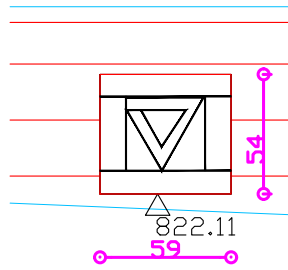
תיאור		סורג לחלונות בחזית מערבית	
מידות	59x80	מיקום	כמות 2
גמר	ניקוי יסודי מחלודה. צביעה בצבע יסוד נגד חלודה בשתי שכבות כשכל שכבה בגוון בולט אחר צביעה במברשת בצבע מבריק למתכת בשתי שכבות ותקוני צבע אחרי הרכבה		
חומר	מרבץ מלא במידה של 14/14 מ"מ או 16/16 מ"מ לפי גודל הסורג		
הרכבה	כאשר הסורג הוא חדש קודחים במקדח כוס 25 מ"מ לאורך 5 ס"מ בצד אחד ו 10 ס"מ בצד ממול החורים תואמים את המוסות האופקיים של הסורג. לאחר ההכנסה והאיזון, יש לבשן את חורים על ידי מילוי בבשון של יבוש מהיר.		
תיקון / השלמה	בחלונות קיימים מקובעים בעזרת יציקת עופרת יש להמיס עת העופרת ולהוציא את הסורג לאחר התיקון או השלמה וצביעה יש להחזיר את הסורג ולהחליף את יציקת הענפרת בתערובת בשון ליבוש מהיר		
הערות			

מס. הפרט <b>SW-2</b>	תאריך	מספר העבודה	שם העבודה
	קני"מ	216	תאור הפרט
	1:25	פרטים בגליון	DESCRIPTION
אדריכל ארי אברהמי רחוב דרך בית לוחם 11 - ירושלים טלפון 02-5670661 סקס 02-5807814		? ? ?	



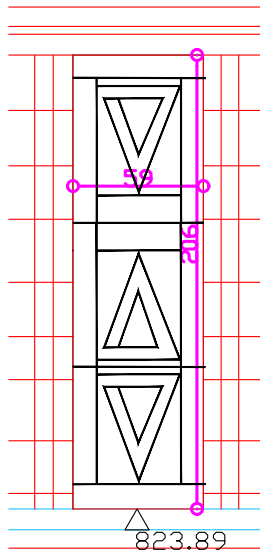
סורג לחלונות בחזית מערבית		תיאור
1 כמות	מיקום	81\63
ניקוי יסודי מחלודה. צביעה בצבע יסוד נגד חלודה בשתי שכבות כשכל בגוון בולט אחר צביעה במברשת בצבע מבריק למתכת בשתי שכבות ותקוני צבע אחרי הרכבה		
מרבע מלא במידה של 14/14 מ"מ או 16/16 מ"מ לפי גודל הסורג		
כאשר הסורג הוא חדש קודחים במקדח כוס 25 מ"מ לאורך 5 ס"מ בצד אחד 10 ס"מ בצד ממול החורים תואמים את המושת האופקיים של הסורג. לאחר ההכנסה והאיזון, יש לבסן את חורים על ידי מילוי בבטון של יבוש מהיר.		
בחלונות קיימים מקובעים בעזרת יציקת עופרת יש להמיס עת העופרת ולהוציא את הסורג לאחר התיקון או השלמה וצביעה יש להחזיר את הסורג ולהחליף את יציקת הענפרת בתערובת בטון ליבוש מהיר		
הערות		

מס. הפרט	תאריך	מספר העבודה	שם העבודה
<b>SW-3</b>	קנינו	216	תאור הפרט
	1:25	DET?SHEET	DESCRIPTION
office@ierch@gmail.com		?	
אדריכל ארי אברהמי		?	
רחוב דרך בית לחם 11 - ירושלים		?	
טלפון 02-5670681 סקס 02-5807914			



סורג לחלונות בחזית מערבית		תיאור
1	כמות	מידות
		54\59 מיקום
<p>ניקוי יסודי מחלודה, צביעה בצבע יסוד נגד חלודה בשתי שכבות כשכל שכבה בגוון בולט אחר צביעה במכרשת בצבע מבריק למחכת בשתי שכבות ותקוני צבע אחרי הרכבה</p> <p>גון ראל 7037</p>		גמר
מרבץ מלא במידה של 14/14 מ"מ או 16/16 מ"מ לפי גודל הסורג		חומר
כאשר הסורג הוא חדש קודחים במקרה כוס 25 מ"מ לאורך 5 ס"מ בצד אחד וס"מ בצד ממול החורים תואמים את המושת האופקיים של הסורג. לאחר ההכנסה והאיזון, יע לבסוף את חורים על ידי מילוי בבשון של יבוש מהיר.		הרכבה
בחלונות קיימים מקובעים בעזרת יציקת עופרת יע להמיס עת העופרת ולהוציא את הסורג לאחר התיקון או השלמה וצביעה יש להחזיר את הסורג ולהחליף את יציקת העופרת בתערובת בשון ליבוש מהיר		תיקון / השלמה
		הערות

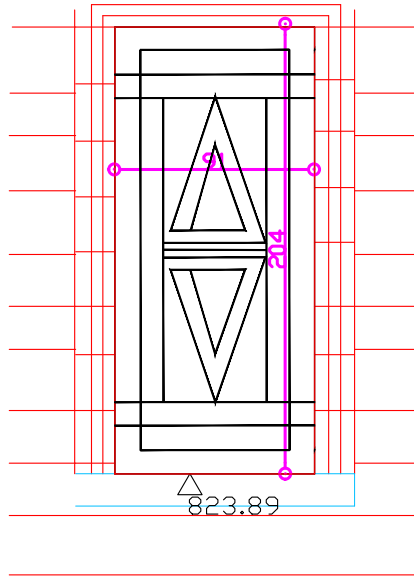
מס. הפרט	תאריך	מספר העבודה	שם העבודה
<b>SW-4</b>	קנין	216	תאור הפרט
	1:25	פרטים בגליון	DESCRIPTION
	officearanch@gmail.com	אדריכל ארי אברהמי	?
רחוב דרך בית לחם 11 - ירושלים		02-5670681	?
02-5807914		02-5670681	?



תיאור	סורג לחלונות בחזית מערבית
מידות	59x206 מיקום
גמר	ניקוי יסודי מחלודה, צביעה בצבע יסוד נגד חלודה בשתי שכבות כשכל שכבה בגוון בולט אחר צביעה במברשת בצבע מבריק למחכת בשתי שכבות ותקוני צבע אחרי הרכבה
חומר	מרבץ מלא במידה של 14/14 מ"מ או 16/16 מ"מ לפי גודל הסורג
הרכבה	כאשר הסורג הוא חדש קודחים במקדח כוס 25 מ"מ לאורך 5 ס"מ בצד אחד וס"מ בצד ממוק החורים תואמים את המוסות האופקיים של הסורג. לאחר ההכנסה והאיזון, יש לבטן את חורים על ידי מילוי בבטון של יבוש מהיר.
תיקון / השלמה	בחלונות קיימים מקובעים בעזרת יציקת עופרת יש להמיס עת העופרת ולהוציא את הסורג לאחר התיקון או השלמה וצביעה יש להחזיר את הסורג ולהחליף את יציקת העופרת בתערובת בטון ליבוש מהיר
הערות	

# SW-5

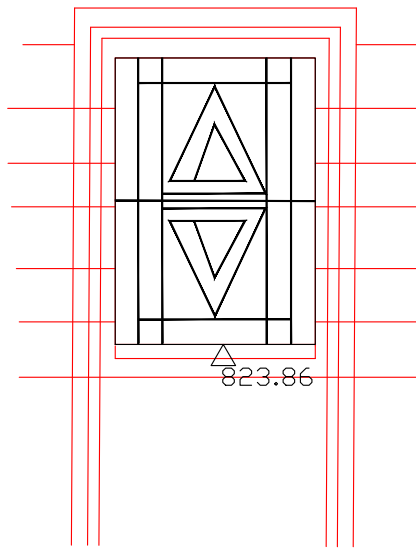
מס. הפרט	תאריך	מספר העבודה	שם העבודה
		216	
	קני"מ	פרטים בגיון	תאור הפרט
	1:25	DET?SHEET	DESCRIPTION
<b>אדריכל ארי אברהמי</b> office@architect@gmail.com רחוב דרך בית לחם 11 - ירושלים טלפון 02-5670881 סקס 02-5607914			?
			?
			?



תיאור	סרג לחלונות בחזית מערבית
מידות	91x204 מיקום
כמות	1
גמר	ניקוי יסודי מחלודה. צביעה בצבע יסוד נגד חלודה בשתי שכבות כשכל שכבה בגוון בולט אחר צביעה במברשת בצבע מבריק למתכת בשתי שכבות ותקוני צבע אחרי הרכבה
חומר	מרבץ מלא במידה של 14/14 מ"מ או 16/16 מ"מ לפי גודל הסורג
הרכבה	כאשר הסורג הוא חדש קודחים במקורח כוס 25 מ"מ לאורך 5 ס"מ בצד אחד ו10 ס"מ בצד ממול החורים תואמים את המוסות האופקיים של הסורג. לאחר ההכנסה והאיזון, יש לבסן את חורים על ידי מילוי בבסון של יבוש מהיר.
תיקון / השלמה	בחלונות קיימים מקובעים בעזרת יציקת עופרת יש להמיס עת העופרת ולהוציא את הסורג לאחר התיקון או השלמה וצביעה יש להחזיר את הסורג ולהחליף את יציקת העופרת בתערובת בסון ליבוש מהיר
הערות	

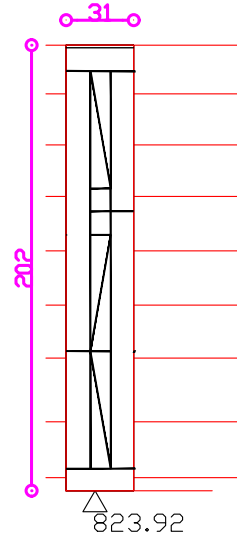
גוון ראל 7037

מס. הפרט	תאריך	מספר העבודה	שם העבודה
<b>SW-6</b>	216	פרטים בגליון	תאור הפרט
	קנין	DET29SHEET	DESCRIPTION
	1:25		?
officearlarch@gmail.com		אדריכל ארי אברהמי	
רחוב דרך בית לרם 11 - ירושלים		?	
טלפון 02-5670681 פקס 02-5807914		?	



סורג לחלונות בחזית מערבית		תיאור
1	כמות	מידות
		90x128 מיקום
ניקוי יסודי מחלודה. צביעה בצבע יסוד נגד חלודה בשתי שכבות כשכל שכבה בגוון בולט אחר		
צביעה במברשת בצבע מבריק למתכת בשתי שכבות ותקוני צבע אחרי הרכבה		
גוןן ראל 7037		
מרבע מלא במידה של 14/14 מ"מ או 16/16 מ"מ לפי גודל הסורג		
חומר		
כאשר הסורג הוא חדש קודחים במקדח כוס 25 מ"מ לאורך 5 ס"מ בצד אחד ו10 ס"מ בצד ממול החורים תואמים את המוסות האופקיים של הסורג. לאחר ההכנסה והאיזון, יש לבטן את חורים על ידי מילוי בכסוף של יבוש מהיר.		
הרכבה		
בחלונות קיימים מקובעים בעזרת יציקת עופרת יש להמיס עת העופרת ולהוציא את הסורג לאחר התיקון או השלמה וצביעה יש להחזיר את הסורג ולהחליף את יציקת הענפרת בתערובת כסוף ליבוש מהיר		
תיקון / השלמה		
הערות		

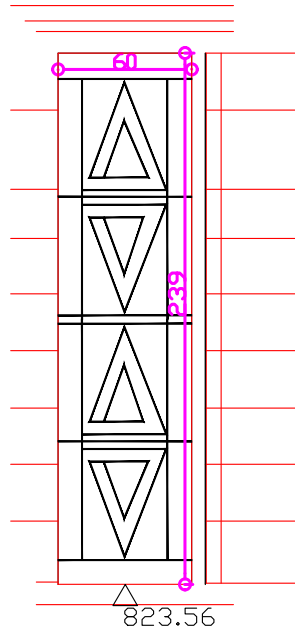
מס. הפרט	תאריך	מספר העבודה	שם העבודה
<b>SW-7</b>		<b>216</b>	
	קנימו 1:25	פרטים בגליון DET?SHEET	תאור הפרט
	office@arch@gmail.com	<b>אדריכל ארי אברהמי</b>	DESCRIPTION ?
	ירושלים	רחוב דוד בת ירום 11	? ?
	02-5607914	טלפון 02-5670681	? ?



תיאור	סורג לחלונות בחזית מערבית		
מידות	מיקום	31x202	כמות 2
גמר	ניקוי יסודי מחלודה. צביעה בצבע יסוד נגד חלודה בשתי שכבות כשכל שכבה בגוון בולט אחר צביעה במברשת בצבע מבריק למתכת בשתי שכבות ותקוני צבע אחרי הרכבה		
חומר	מרבץ מלא במידה של 14/14 מ"מ או 16/16 מ"מ לפי גודל הסורג		
הרכבה	כאשר הסורג הוא חדש קודחים במקדח כוס 25 מ"מ לאורך 5 ס"מ בצד אחד ו10 ס"מ בצד מול החורים תואמים את המושות האופקיים של הסורג. לאחר ההכנסה והאיזון, יש לבשן את חורים על ידי מילוי בבשון של יבונש מהיר.		
תיקון / השלמה הערות	בחלונות קיימים מקובעים בעזרת יציקת עופרת יש להמיס עת העופרת ולהוציא את הסורג לאחר התיקון או השלמה וצביעה יש להחזיר את הסורג ולהחליף את יציקת העופרת בתערובת בשון ליבונש מהיר		

גוון ראל 7037

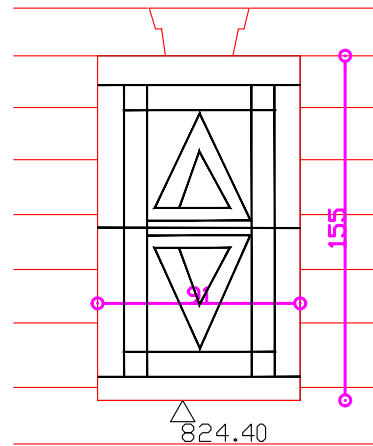
מס. הפרט	תאריך	מספר העבודה	שם העבודה
<b>SW-8</b>	קניין	216	תאור הפרט
	1:25	DET?SHEET	DESCRIPTION
	<b>אדריכל ארי אברהמי</b> officearich@gmail.com רחוב דרך בית לחם 11 - ירושלים טלפון 02-5807914 סקס 02-5670681		?
			?
			?



סורג לחלונות בחזית מערבית	תיאור
3 כמות	מידות 60x240 מיקום
ניקוי יסודי מחלודה. צביעה בצבע יסוד נגד חלודה בשתי שכבות כשכל בגוון בולט אחר צביעה במברשת בצבע מבריק למחכת בשתי שכבות ותקוני צבע אחרי הרכבה	גמר
מרבץ מלא במידה של 14/14 מ"מ או 16/16 מ"מ לפי גודל הסורג	חומר
כאשר הסורג הוא חדש קודחים במקדח כוס 25 מ"מ לאורך 5 ס"מ בצד אחד 10 ס"מ בצד ממול החורים תואמים את המוסות האופקיים של הסורג. לאחר ההכנסה והאיזון, יש לבסמ את חורים על ידי מילוי בבטון של יבונם מהיר.	הרכבה
בחלונות קיימים מקובעים בעזרת יציקת עופרת יש להמיס עת העופרת ולהוציא את הסורג לאחר התיקון או השלמה וצביעה יש להחזיר את הסורג ולהחליף את יציקת הענפרת בתערובת בטון ליבונם מהיר	תיקון / השלמה
	הערות

גוון ראל 7037

מס. הפרט	תאריך	מספר העבודה	שם העבודה
<b>SW-9</b>	קנימ	216	תאור הפרט
	1:25	DET?SHEET	DESCRIPTION
office@arch@gmail.com		אדריכל ארי אברהמי	?
רחוב דרך בית להם 11 - ירושלים		טלפון 02-5670681	?
פקס 02-5607914			?

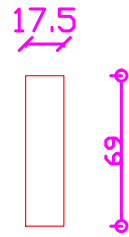


## סורגים מקוריים בחזית מערבית וצפונית לתיקון

תיאור	סורגים מקוריים בחזית מערבית וצפונית לתיקון
מידות	91x155 מיקום
גמר	ניקוי יסודי מחלודה. צביעה בצבע יסוד נגד חלודה בשתי שכבות כשכל שכבה בגוון בולט אחר צביעה במברשת בצבע מבריק למתכת בשתי שכבות ותקוני צבע אחרי הרכבה
חומר	מרבץ מלא במידה של 14/14 מ"מ או 16/16 מ"מ לפי גודל הסורג
הרכבה	כאשר הסורג הוא חדש קודחים במקדח כוס 25 מ"מ לאורך 5 ס"מ בצד אחד ו10 ס"מ בצד ממול החורים תואמים את המוסות האופקיים של הסורג. לאחר ההכנסה והאיזון, יש לבסוף את חורים על ידי מילוי בבסוף של יבוש מהיר.
תיקון / השלמה	בחלונות קיימים מקובעים בעזרת יציקת עופרת יש להמיס עת העופרת ולהוציא את הסורג לאחר התיקון או השלמה וצביעה יש להחזיר את הסורג ולהחליף את יציקת העופרת בתערובת בסוף ליבוש מהיר
הערות	

גוון ראלי 7037

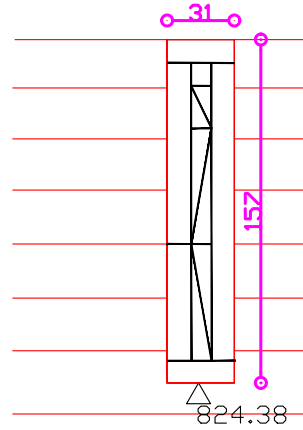
מס. הפרט	תאריך	מספר העבודה	שם העבודה
<b>SW-10</b>	קנימ' 1:25	216	תאור הפרט
	DET SHEET	פרטים בגליון	DESCRIPTION
אדריכל ארי אברהמי רחוב דרך בית לוחם 11 - ירושלים טלפון 02-5670681 - פקס 02-5807914		? ? ?	



תיאור	סורג לחלונות בחזית מערבית
מידות	17.5x69 מיקום
כמות	1
גמר	ניקוי יסודי מחלודה. צביעה בצבע יסוד נגד חלודה בשתי שכבות כשכל שכבה בגוון בולט אחר צביעה במברשת בצבע מבריק למתכת בשתי שכבות ותקוני צבע אחרי הרכבה
חומר	מרבע מלא במידה של 14/14 מ"מ או 16/16 מ"מ לפי גודל הסורג
הרכבה	כאשר הסורג הוא חדש קודחים במקדח כוס 25 מ"מ לאורך 5 ס"מ בצד אחד וס"מ בצד ממול החורים תואמים את המוסות האופקיים של הסורג. לאחר ההכנסה והאיזון, יש לבשן את חורים על ידי מילוי בבמון של יבוש מהיר.
תיקון / השלמה	בחלונות קיימים מקובעים בעזרת יציקת עופרת יש להמיס את העופרת ולהוציא את הסורג לאחר התיקון או השלמה וצביעה יש להחזיר את הסורג ולהחליף את יציקת העופרת בתערובת בשון ליבוש מהיר
הערות	

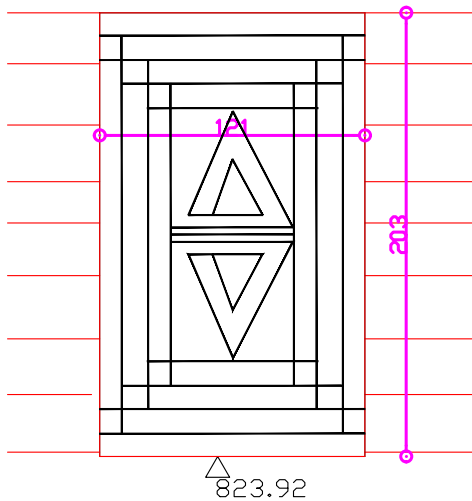
גון ראל 7037

מס. הפרט <b>SW-11</b>	תאריך	מספר העבודה <b>216</b>	שם העבודה
	קנין 1:25	פרטים בגליון DET?SHEET	תאור הפרט DESCRIPTION ?
אדריכל ארי אברהמי רחוב דרך בית לחם 11 - ירושלים טלפון 02-5670681 מקס 02-5807914 office@arch@gmail.com			?



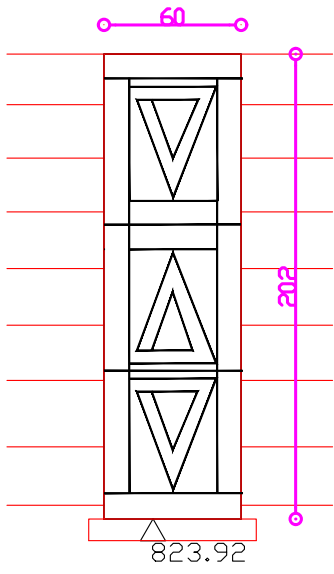
תיאור	סורג לחלונות בחזית מערבית		
מידות	31\157	מיקום	כמות 2
גמר	ניקוי יסודי מחלודה. צביעה בצבע יסוד נגד חלודה בשתי שכבות כשכל שכבה בגוון בולט אחר		
	צביעה במברשת בצבע מבריק למחכת בשתי שכבות ותקוני צבע אחרי הרכבה		
חומר	מרבע מלא במידה של 14/14 מ"מ או 16/16 מ"מ לפי גודל הסורג		
הרכבה	כאשר הסורג הוא חדש קודחים במקדח כוס 25 מ"מ לאורך 5 ס"מ בצד אחד וס"מ בצד ממול החורים תואמים את המוסות האופקיים של הסורג. לאחר ההכנסה והאיזון, יש לבסן את חורים על ידי מילוי בבסון של יבוש מהיר.		
תיקון / השלמה	בחלונות קיימים מקובעים בעזרת יציקת עופרת יש להמיס עת העופרת ולהוציא את הסורג לאחר התיקון או השלמה וצביעה יש להחזיר את הסורג ולהחליף את יציקת הענפרת בתערובת בשן ליבוש מהיר		
הערות			

מס. הפרט	תאריך	מספר העבודה	שם העבודה
<b>SW-12</b>	קניימ	216	תאור הפרט
	1:25	פרטים בגליון	DESCRIPTION
officearlarch@gmail.com		אדריכל ארי אברהמי	?
רחוב דרך בית לוחם 11 - ירושלים		מקט 02-5670681	?
טלפון 02-5670681			?



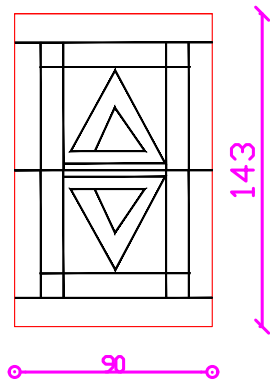
סורג לחלונות בחזית מערבית	תיאור
מיקום	121\203
כמות 1	מידות
ניקוי יסודי מחלודה, צביעה בצבע יסוד נגד חלודה בשתי שכבות כשכל שכבה בגוון בולט אחר	גמר
צביעה במברשת בצבע מבריק למתכת בשתי שכבות ותקוני צבע אחרי הרכבה	גוון ראלי 7037
מרבץ מלא במידה של 14/14 מ"מ או 16/16 מ"מ לפי גודל הסורג	חומר
כאשר הסורג הוא חדש קודחים במקדח כוס 25 מ"מ לאורך 5 ס"מ בצד אחד וס"מ בצד ממול החורים תואמים את המוסות האופקיים של הסורג. לאחר ההכנסה והאיזון, יש לבסן את חורים על ידי מילוי בבסון של יבוש מהיר.	הרכבה
בחלונות קיימים מקובעים בעזרת יציקת עופרת יש להמיס עת העופרת ולהוציא את הסורג לאחר התיקון או השלמה וצביעה יש להחזיר את הסורג ולהחליף את יציקת העופרת בתערובת בסון ליבוש מהיר	תיקון / השלמה
	הערות

מס. הפרט	תאריך	מספר העבודה	שם העבודה
<b>SW-13</b>	קנין	216	תאור הפרט
	1:25	פרטים בגליון	DESCRIPTION ?
office@orch@gmail.com		אדריכל ארי אברחמי	? ? ?
		רחוב דרך בית לחם 11 - ירושלים	
		טלפון 02-5670681 סקס 02-5807914	



סורג לחלונות בחזית מערבית		תיאור
4 כמות	מיקום	60x202
מידות		
גמר		
ניקוי יסודי מחלודה, צביעה בצבע יסוד נגד חלודה בשתי שכבות כשכל שכבה בגוון בולט אחר		
גוון ראלי 7037	צביעה במברשת בצבע מבריק למחכת בשתי שכבות ותקוני צבע אחרי הרכבה	
חומר		
מרבץ מלא במידה של 14/14 מ"מ או 16/16 מ"מ לפי גודל הסורג		
הרכבה		
כאשר הסורג הוא חדש קודחים במקדח כוס 25 מ"מ לאורך 5 ס"מ בצד אחד ו10 ס"מ בצד ממוק החורים תואמים את המוסות האופקיים של הסורג. לאחר ההכנסה והאיזון, יש לבסן את חורים על ידי מילוי בבסון של יבוש מהיר.		
תיקון / השלמה		
בחלונות קיימים מקובעים בעזרת יציקת עופרת יש להמיס עת העופרת ולהוציא את הסורג לאחר התיקון או השלמה וצביעה יש להחזיר את הסורג ולהחליף את יציקת העופרת בתערובת בסון ליבוש מהיר		
הערות		

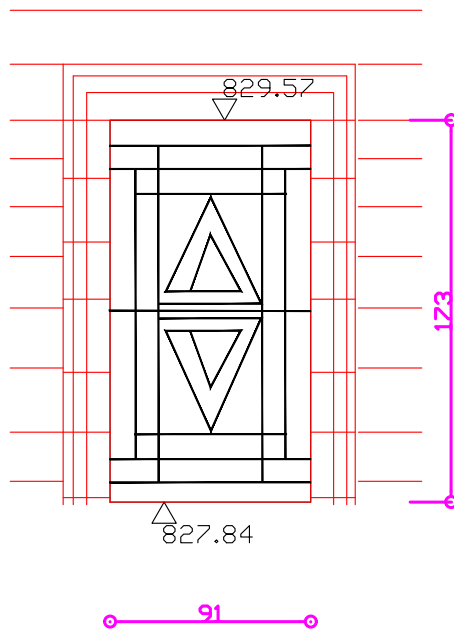
מס.הפרט	תאריך	מספר העבודה	שם העבודה
<b>SW-14</b>	קני"מ	216	תאור הפרט
	1:25	פרטים בגליון	DESCRIPTION
		DET?SHEET	?
		<b>אדריכל ארי אברהמי</b>	?
		office@arich@gmail.com	?
		רחוב דרך בית לחם 11 - ירושלים	
		טלפון 02-5670681 פקס 02-5807914	



תיאור	סורג לחלונות בחזית מערבית
מידות	90x143 מיקום
כמות	1
גמר	ניקוי יסודי מחלודה, צביעה בצבע יסוד נגד חלודה בשתי שכבות כשכל שכבה בגוון בולט אחר צביעה במברשת בצבע מבריק למחכת בשתי שכבות ותקוני צבע אחרי הרכבה
חומר	מרבע מלא במידה של 14/14 מ"מ או 16/16 מ"מ לפי גודל הסורג
הרכבה	כאשר הסורג הוא חדש קודחים במקדח כוס 25 מ"מ לאורך 5 ס"מ בצד אחד ו10 ס"מ בצד ממול החורים תואמים את המוסות האופקיים של הסורג. לאחר ההכנסה והאיזון, יש לבסן את חורים על ידי מילוי בבשון של יבוש מהיר.
תיקון / השלמה	בחלונות קיימים מקובעים בעזרת יציקת עופרת יש להמיס עת העופרת ולהוציא את הסורג לאחר התיקון או השלמה וצביעה יש להחזיר את הסורג ולהחליף את יציקת העפרת בתערובת בשון ליבוש מהיר
הערות	

גוון ראלי 7037

מס. הפרט	תאריך	מספר העבודה	שם העבודה
<b>SW-15</b>	קני"מ	<b>216</b>	תאור הפרט
	1:25	פרטים בגליון	DESCRIPTION
		DET?SHEET	?
office@arch@gmail.com		אדריכל ארי אברהמי	
ירושלים		רחוב דרך בית לחם 11	
02-5807914		טלפון 02-5870681	

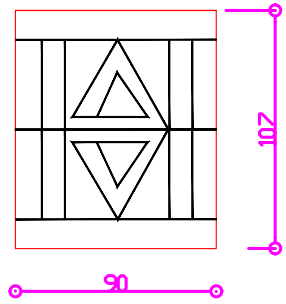


תיאור	סורג לחלונות בחזית מערבית	
מידות	91x173	מיקום
גמר	ניקוי יסודי מחלודה. צביעה בצבע יסוד נגד חלודה בשתי שכבות כשכל שכבה בגוון בולט אחר צביעה במברשת בצבע מבריק למחכת בשתי שכבות ותקוני צבע אחרי הרכבה	
חומר	מרבץ מלא במידה של 14/14 מ"מ או 16/16 מ"מ לפי גודל הסורג	
הרכבה	כאשר הסורג הוא חדש קודחים במקדח כוס 25 מ"מ לאורך 5 ס"מ בצד אחד וס"מ בצד ממול החורים תואמים את המוסות האופקיים של הסורג. לאחר ההכנסה והאיזון, יש לבסן את חורים על ידי מילוי בבטון של יבונם מהיר.	
חיקון / השלמה	בחלונות קיימים מקובעים בעזרת יציקת עופרת יש להמיס עת העופרת ולהוציא את הסורג לאחר החיקון או השלמה וצביעה יש להחזיר את הסורג ולהחליף את יציקת העופרת בתערובת בטון ליבונם מהיר	
הערות		

כמות 2

גוון רא"ל 7037

מס. הפרט <b>SW-16</b>	תאריך	מספר העבודה <b>216</b>	שם העבודה
	קני"מ 1:25	פרטים בגליון DET?SHEET	תאור הפרט
אדריכל ארי אברהמי רחוב דרך בית לחם 11 - ירושלים טלפון 02-5670681 סקס 02-5807914		DESCRIPTION	? ? ?



תיאור	סורג לחלונות בחזית מערבית
מידות	90x107 מיקום
כמות	5
גמר	פח מגולוון צבוע בתנור בגוון RAL 7012 ניקוי יסודי מחלודה. צביעה בצבע יסוד נגד חלודה בשתי שכבות כשכל שכבה בגוון בולט אחר צביעה במרשית בצבע מבריק למחכת בשתי שכבות ותקוני צבע אחרי הרכבה
חומר	מרבץ מלא במידה של 14/14 מ"מ או 16/16 מ"מ לפי גודל הסורג
הרכבה	כאשר הסורג הוא חדש קודחים במקדח כוס 25 מ"מ לאורך 5 ס"מ בצד אחד 100 ס"מ בצד ממול החורים תואמים את המוסות האופקיים של הסורג. לאחר ההכנסה והאיזון, יש לבסן את חורים על ידי מילוי בבשון של יבוש מהיר.
תיקון / השלמה	בחלונות קיימים מקובעים בעזרת יציקת עופרת יש להמיס עת העופרת ולהוציא את הסורג לאחר התיקון או השלמה וצביעה יש להחזיר את הסורג ולהחליף את יציקת הענפרת בתערובת בשון ליבוש מהיר
הערות	גוון ראל 7037